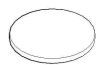


Ø7*50

A*20

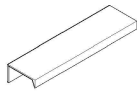


E*4



Ø15

I*20



B*4



F*8



J*4

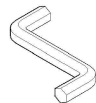


Ø3.5*14

C*48



G*8



K*1



Ø4*12

D*8

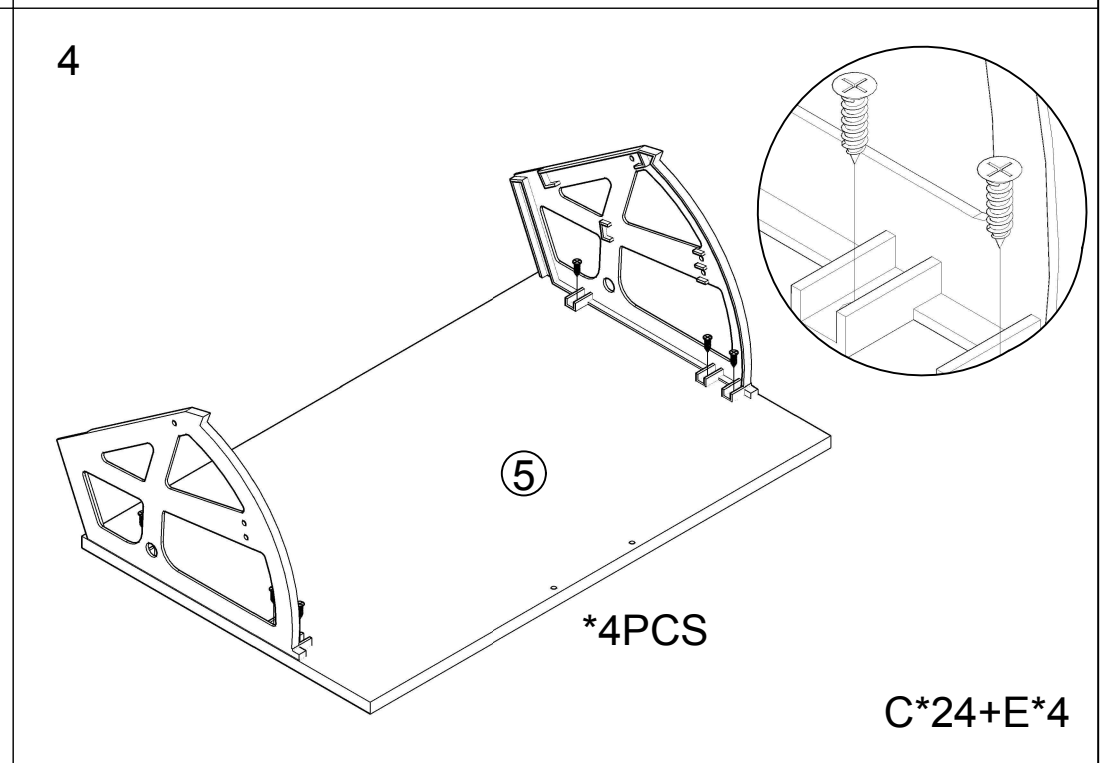
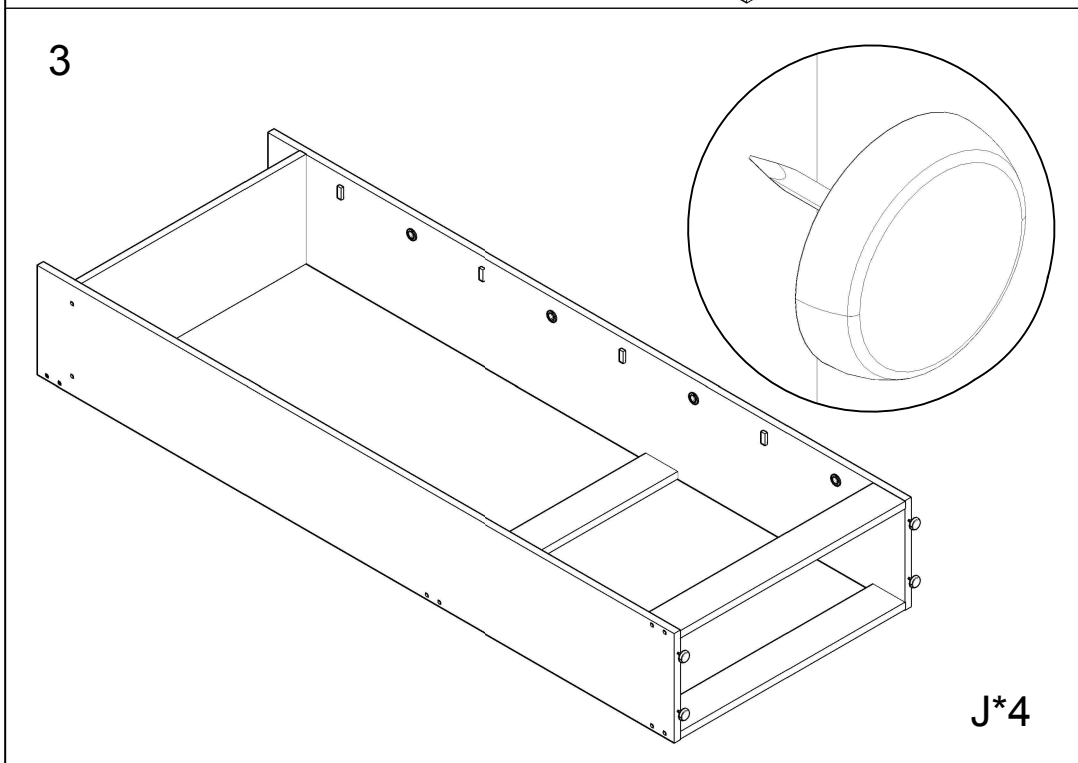
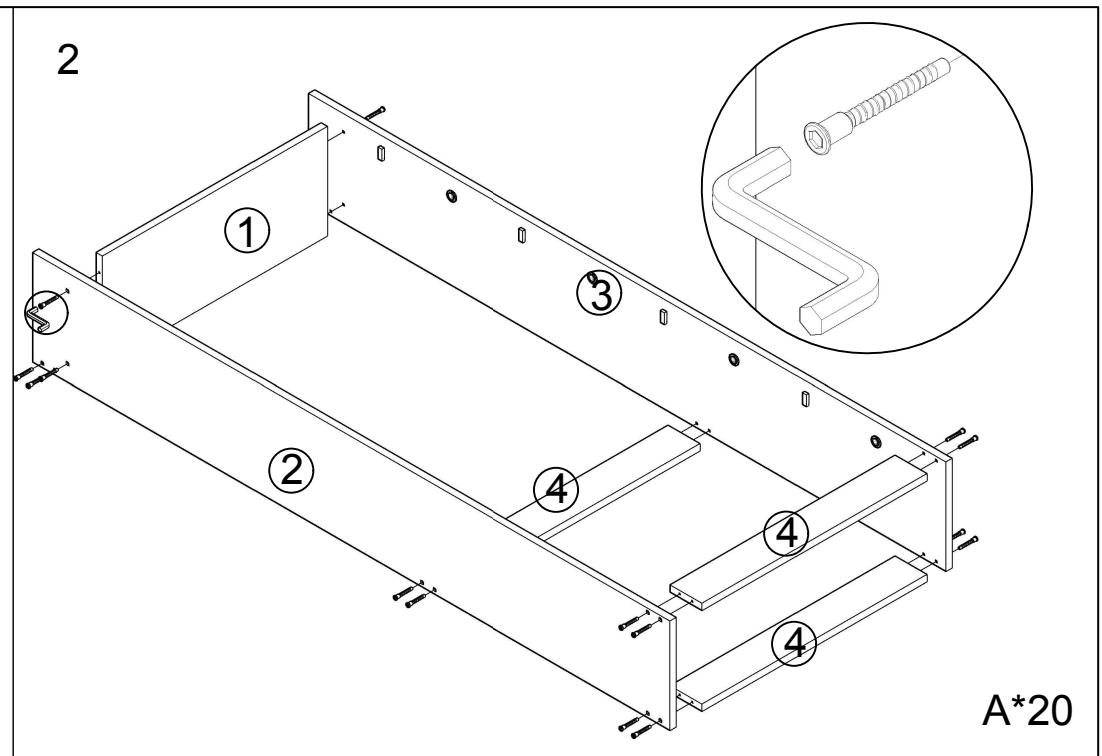
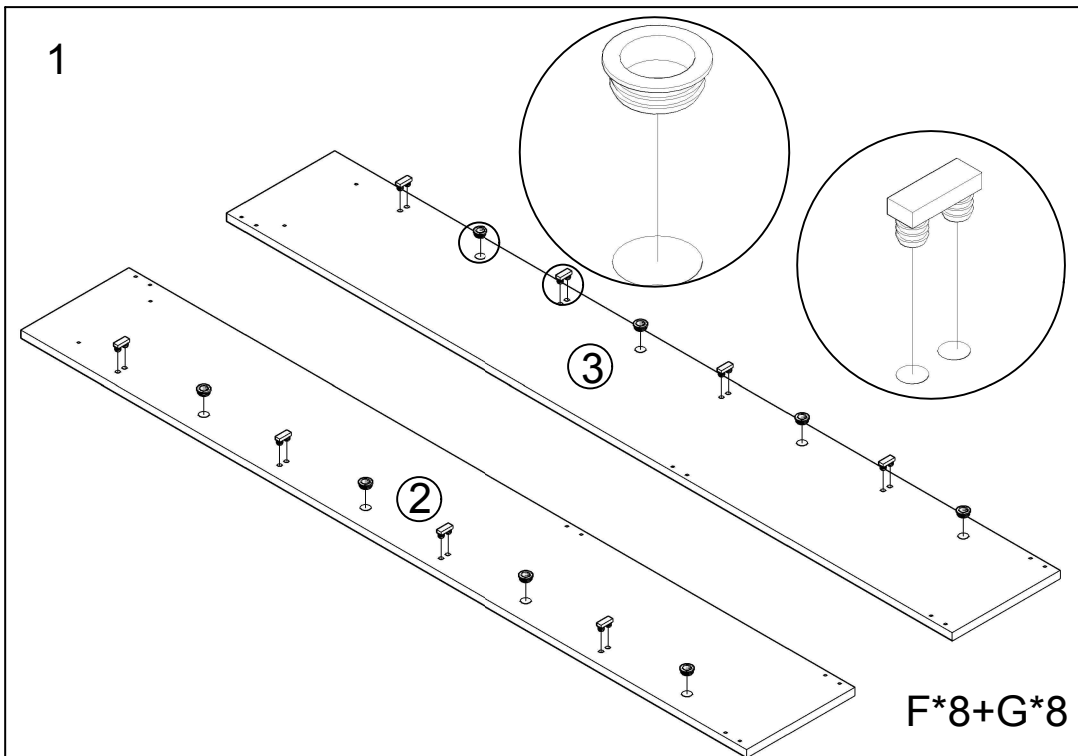


H*8

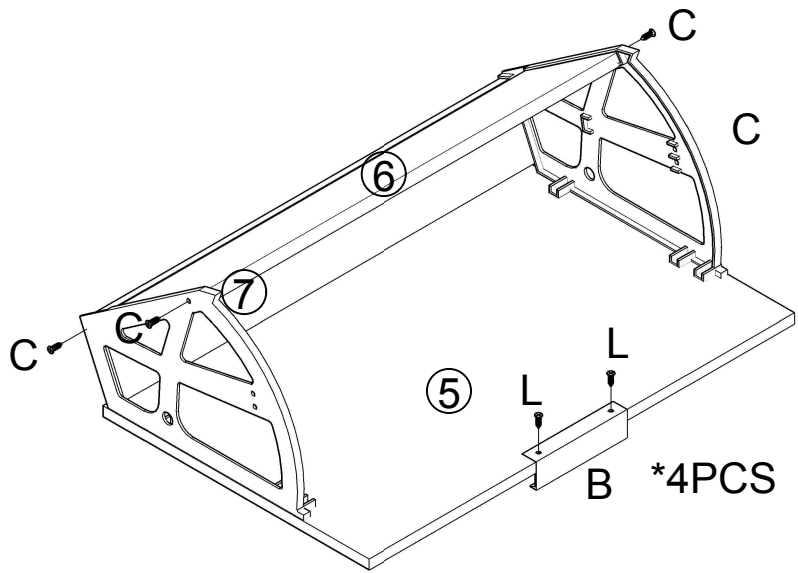


Ø3.5*12

L*8



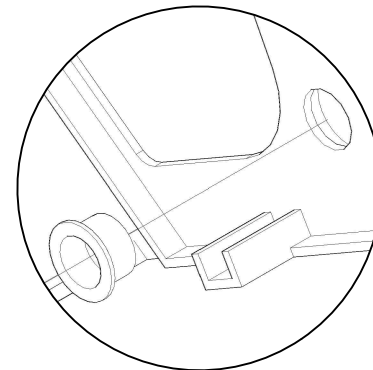
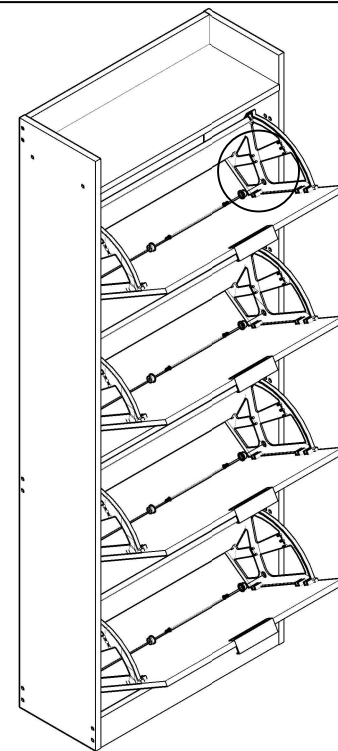
5



*4PCS

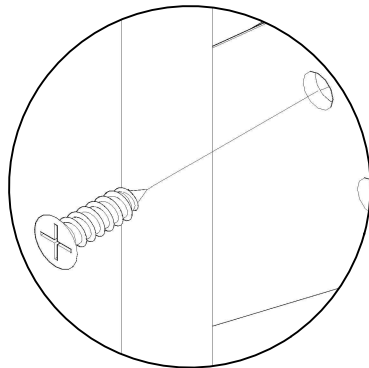
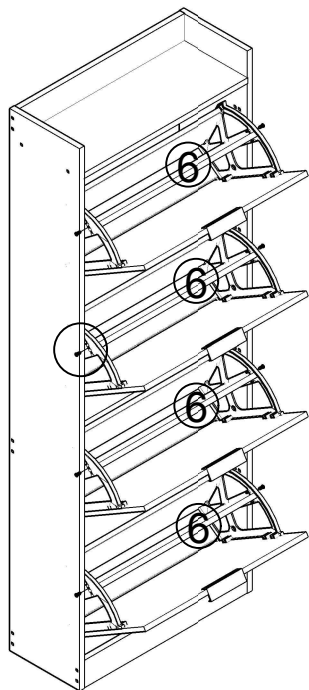
$B*4+C*16+L*8$

6



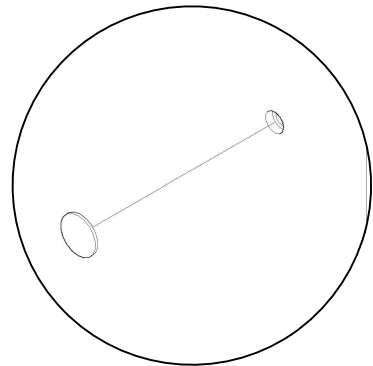
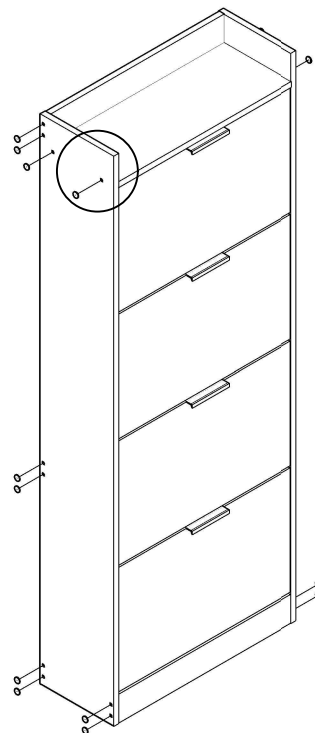
$D*8+H*8$

7



$C*8$

8



$I*20$